


## TMM2500 | 2U Dual 랙 마운트 LCD 모니터 및 Drawer

	<ul style="list-style-type: none"> <li>▶ 2U 랙 마운트 Drawer에 Dual 19인치 LCD 모니터</li> <li>▶ 안전한 모니터 설치 및 안정화 기능은 보는 위치가 광범위</li> <li>▶ 시스템 설치 시 멀티 모니터 디스플레이 Drawer는 귀중한 공간을 절약</li> <li>▶ 높은 명암비(Contrast Ratio)와 넓은 시야 각도는 뛰어난 디스플레이 성능 제공</li> <li>▶ 현장 구축에 이상적인 LED 역광선(Backlight) 기술</li> <li>▶ 가볍고 견고한 알루미늄 케이스</li> <li>▶ 통합된 OSD 컨트롤러 보드는 2개의 모니터를 쉽게 설정</li> </ul>
---	--

개요
<p>2개의 랙 마운트 제품을 장착할 공간만 있으면 TMM2500은 고성능, 듀얼 LCD 모니터 사용이 가능합니다. TMM2500 특징인 듀얼 19인치 고성능 디스플레이는 휴먼 머신 인터페이스(HMI), 제어 애플리케이션, 공정 자동화 시스템, 방송 제어 시설 및 의료 이미징 응용 프로그램, 복잡한 군용 시스템 설치에 뛰어난 그래픽과 선명한 이미지를 제공합니다. TMM2500은 19인치 구성 요소의 높이는 3.5인치(8.9cm)만 필요하며, 깊이가 얇은 22인치(56cm) 랙 마운트는 일반적으로 수송의 경우, 항공 팩 및 기타 시스템 설치에 있어 공간이 제한된 모니터 애플리케이션에 이상적입니다. TMM2500의 특징인 듀얼 모니터는 대각선으로 19인치를 각각 측정하며, 최신 LCD 모니터 디스플레이와 LED 백라이트 기술을 사용합니다. 디스플레이는 디스플레이가 있는 광범위한 곳에서 쉽게 모니터를 판독을 할 수 있도록 넓은 시야각도를 제공합니다. 모니터는 높은 명암비(Contrast Ratio)와 최대 1280x1024 픽셀 (SXGA) 해상도를 지원합니다.</p>

개요
<p>높은 명암비율(Contrast Ratio)과 기본 SXGA의 화면 해상도, 2개의 19인치 LCD 모니터와 듀얼 2U 랙 마운트 모니터 Drawer</p>

모니터 크기
<p>각각의 모니터는 모니터 프레임을 포함하여, 대각선은 19인치, 깊이는 1.616인치</p>

모니터 유형
<p>각 모니터는 균일한 이미지 영역의 범위를 제공하는 견고하고 안전한 LED 조명 디자인으로 최신 LCD 디스플레이 기술을 적용한 것이 특징</p>

모니터 화면 가로 세로 비율(Monitor Aspect Ratio)
<p>5:4 (모니터 각각)</p>

모니터 해상도
<p>1,600백만 컬러의 색상 깊이와 1280 x 1024 해상도, SXGA (모니터 각각)</p>

모니터 밝기
<ul style="list-style-type: none"> <li>• 1000:1의 명암비(Contrast Ratio)와 350 NITS(모니터 각각)는 표준</li> <li>• 밝기가 높은 1000 NITS 디스플레이는 선택사양</li> </ul>

픽셀 피치(Pixel Pitch)
<p>0.294mm(높이) x 0.294mm(폭)</p>

모니터 시야 각(Viewing Angle)
<p>수직 중심의 85° 왼쪽 및 수직 85° 오른쪽(170° 전체), 수평 중앙에서 80° 위로 및 80° 아래로(총 160°)</p>

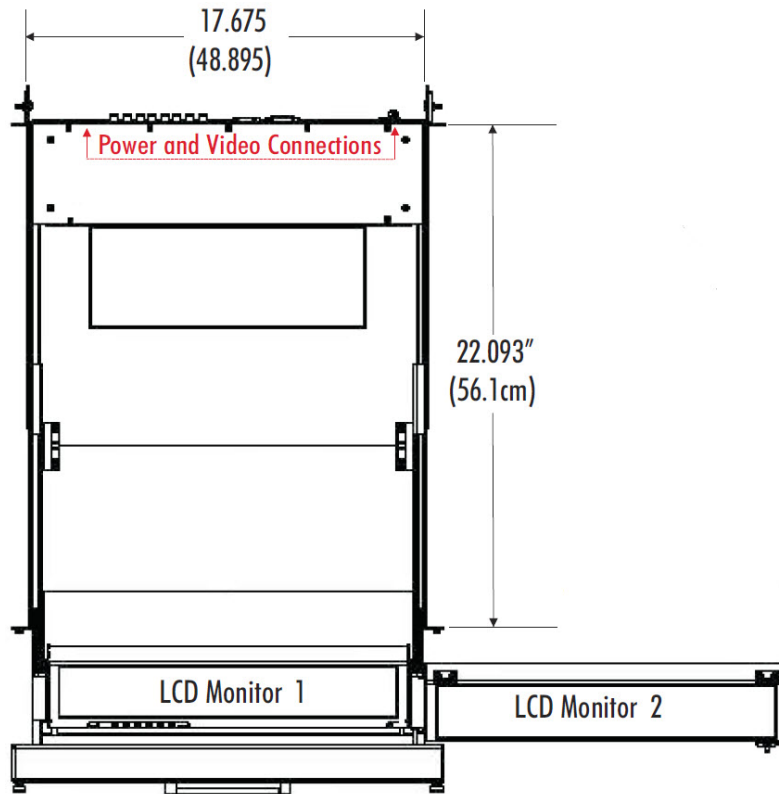
모니터 제어
<ul style="list-style-type: none"> <li>• 통합된 온 스크린 디스플레이(OSD) 제어판은 간단히 비디오 파라미터 설정 및 각 모니터를 조정합니다.</li> <li>• 용어: <b>On Screen Display(OSD)</b>: 모니터의 화면을 사용자가 직접 최적화시킬 수 있도록 해주는 조정 기능</li> </ul>

표면 유리 처리
<p>눈부심 방지(Anti-Glare) 반사 또는 ITO&lt;Indium-Tin(주석)-Oxide(산화물)&gt; 렌즈 향상: 선택사양</p>

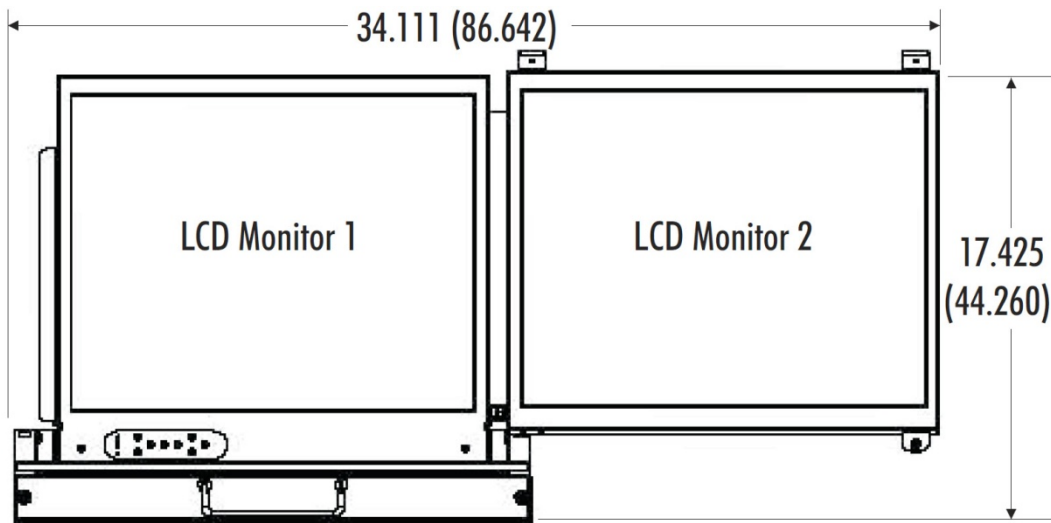
<b>터치스크린</b>
Resistive 터치스크린 및 Capacitive 터치스크린(선택사양)
<b>커넥터</b>
아날로그 RGB(D-15 VGA), DVI-D, CVS, S-비디오 및 YPbPR 비디오 커넥터 2세트와 오디오 커넥터 2세트
<b>모니터 디스플레이 지원</b>
트윈 가스(Twin Gas)는 안정적인 모니터 디스플레이 보기를 확인하기 위하여 지주(Strut) 지원
<b>전원공급장치</b>
110/220VAC 전원 어댑터를 통하여 +12V DC 저전력 동작. TMM2500의 일반적인 소비 전력은 65W
<b>온도</b>
작동 온도: 0° ~ 50°C 및 비-작동 온도: -20° ~ 60°C
<b>습도</b>
5% ~ 90% RH 작동 및 비 작동 (비 응축)
<b>슬라이드 레일</b>
케이블 관리 가이드와 사전 통합된 견고한 마찰 슬라이드
<b>모니터 경첩(Hinge)</b>
2개의 회전력(Torque)이 강력한 경첩(Hinge), 최대 27.24Kg 지원
<b>치수</b>
<ul style="list-style-type: none"> <li>•19인치/48.3cm(폭)x3.37인치/8.56cm(높이)x22.0인치/55.88cm(깊이)</li> <li>•22인치(55.88cm)~30인치(76.20cm) 깊이의 랙 장착용으로 설계</li> </ul>
<b>순 중량</b>
14.53 Kg

### 참고사항

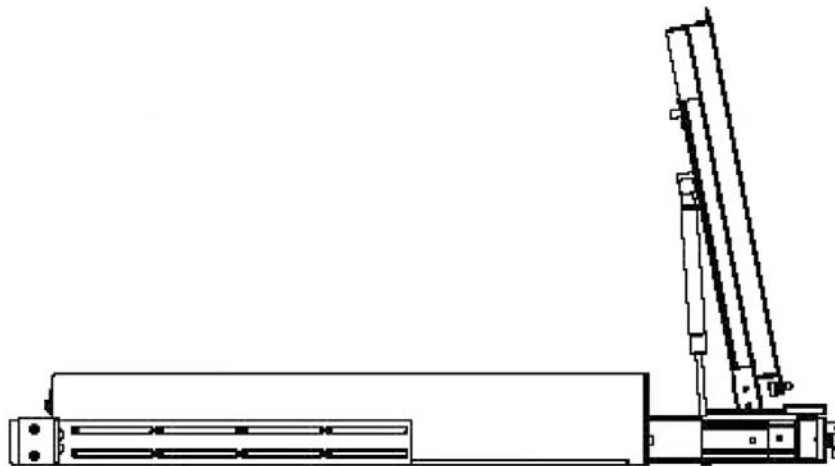
1. 랙 마운트 LCD 모니터 사진은 설명하기 위한 내용으로만 참조요
  2. 선택 사양인 1000 NITS 고휘도<High Bright(19HB 제품 변화)>는 요청에 의하여 가능
- “아산에스티”는 다양한 표준 및 고객이 제공하는 운영 체제(OS)와 애플리케이션 소프트웨어 패키지를 사용하여 완벽한 랙 마운트 컴퓨터 시스템 제조 및 통합 서비스를 제공합니다. 다양한 마이크로 소프트, 리눅스와 RTOS 운영 체제는 “아산에스티”의 고도로 숙련된 전문 기술자가 고객 여러분의 완제품 시스템을 제작하여 공급하고 있습니다. 맞춤형 보드 설계는 물론 업계 표준 로드 및 시험 또는 COTS 옵션 카드의 시스템 통합 서비스를 제공하고 있습니다. 또한 특정 랙 마운트 컴퓨터 시스템 구성에 대한 업계 표준 인증 및 승인도 가능합니다.



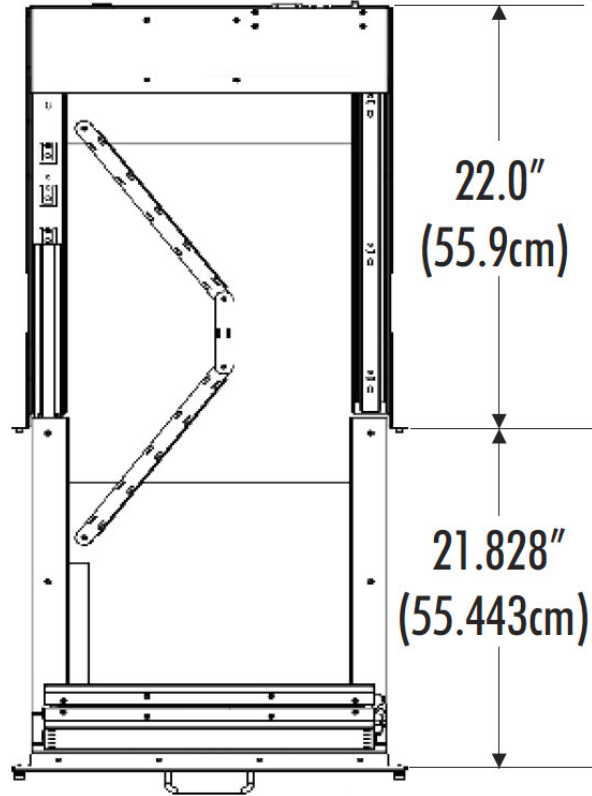
최소로 확장하여 위에서 볼 때 열린 상태



열린 상태의 전면

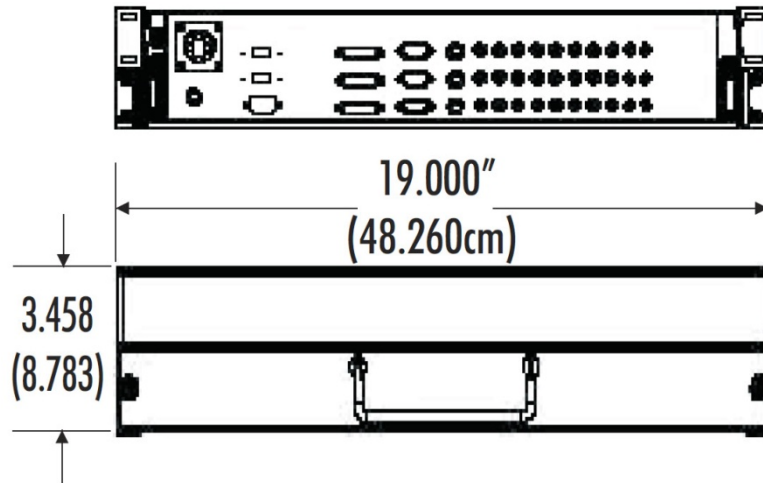


설치된 마찰 슬라이드가 있는 측면



최대로 확장하여 위에서 볼 때

후면 커넥터



전면에서 볼 때 닫힌 상태

주문정보

TMM2500

Dual 2U 랙 마운트 모니터 Drawer는 뛰어난 가독성을 위하여 높은 명암비(Contrast Ratio)와 기본 SXGA 해상도, 2개의 19인치 LCD 모니터가 장착된 제품

이 문서 내의 모든 사양은 예고 없이 변경 될 수 있습니다.



서울특별시 영등포구 양산로 43 (양평동3가) 우림 e-BIZ센터 309호  
 전화: 02)2164-9933 팩스: 02)2164-9229 이메일: [asanst@asanst.com](mailto:asanst@asanst.com)  
 “ELK”와 “JUPITER”는 아산에스티의 등록상표입니다.